



Общество с ограниченной ответственностью

Адрес: 603016, г. Нижний Новгород, ул. Ю. Фучика, д. 8, оф. 9

Адрес для писем: 603090, г. Нижний Новгород, а/я 718

тел.: (831) 257-60-42, 259-89-07, 463-77-26, тел./факс: (831) 257-61-17, 257-61-18

E-mail: [dimed06@mail.ru](mailto:dimed06@mail.ru)

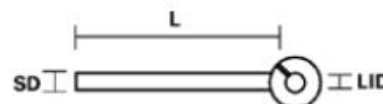
Сайт: [www.dimed-nn.ru](http://www.dimed-nn.ru)

## Импланты для костной реконструкции производства Medtronic, USA.

### Протезы для стапедопластики

Имплант для костной реконструкции по «Causse»

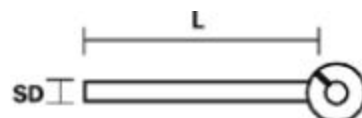
Материал - флуоропластик



Кат. №№	LID (Ø петли)	SD (Ø стержня)	L (длина)	Цена, руб.
11-56-314	0,6 мм	0,4 мм	6,0 мм	3 200,00
11-29-040	0,8 мм	0,6 мм	4,0 мм	3 800,00
11-29-015	0,8 мм	0,3 мм	4,5 мм	4 000,00

Имплант для костной реконструкции по «Causse» с креплением для сухожилия

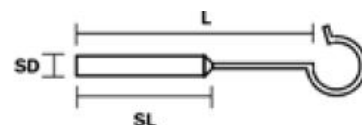
Материал - флуоропластик



Кат. №№	SD (Ø стержня)	L (длина)	Цена, руб.
11-31-000	0,4 мм	4,5 мм	6 800,00

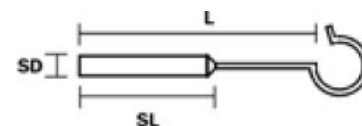
Имплант для костной реконструкции по «Fisch»

Материал - платина и флуоропластик



Кат. №№	SD (Ø снования)	SL (дл. основания)	L (длина)	Цена, руб.
11-56-234	0,4 мм	4,0 мм	6,0 мм	7 800,00

**Имплант для костной реконструкции**  
Материал - платина и флуоропластик



Кат. №№	SD (Ø снования)	SL (дл. основания)	L (длина)	Цена, руб.
11-56-222	0,5 мм	2,5 мм	4,25 мм	4 900,00
11-56-223	0,5 мм	2,5 мм	4,5 мм	4 900,00
11-56-256	0,6 мм	2,5 мм	4,25 мм	6 500,00
11-56-257	0,6 мм	2,5 мм	4,5 мм	6 500,00

**Имплант для костной реконструкции «Большой пистон»**  
Материал - платина и титан



**Лента из платины трехкратной ширины:**

- увеличенная площадь ленты позволяет легче захватывать ее щипцами;
- мягкая и широкая лента снижает риск некроза за счет равномерного распределения давления и исключает риск чрезмерного обжатия;
- ушко облегчает помещение петли вокруг наковальни.

**Стержень удвоенной толщины:**

- более прочный и надежный стержень позволяет снизить вероятность поломки во время имплантации;
- изгибаемый аккомодируемый платиновый стержень;

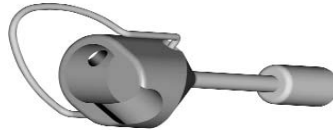
**Улучшенная визуализация основания:**

- укороченное титановое тела улучшает визуализацию основания;
- Наличие ясно выраженного маркера глубины.

Кат. №№	SD (Ø стержня)	L (длина)	Цена, руб.
11-56-602	0,5 мм	4,25 мм	4 900,00
11-56-603	0,5 мм	4,5 мм	5 300,00
11-56-604	0,5 мм	4,75 мм	4 900,00
11-56-612 Левый	0,5 мм	4,75 мм	4 900,00
11-56-622 Правый	0,5 мм	4,75 мм	4 900,00
11-56-613 Левый	0,5 мм	5,0 мм	4 900,00
11-56-623 Правый	0,5 мм	5,0 мм	4 900,00

## «Протез стремечка по Roberson»

Материал протеза - титан



Диаметр тела импланта - 0,6 мм

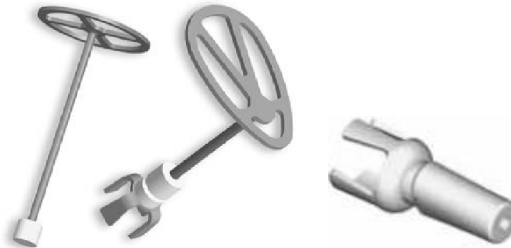
Внутренний диаметр чаши - 0,9 мм или 1,0 мм

- На 44% процента легче стального, что обеспечивает лучшее проведение высокочастотных звуков.
- Изгибаемая ножка.
- Улучшенная поверхность контакта с наковальней и форма проволочного фиксатора.
- Текстурированная поверхность чаши.

Кат. №№	Диаметр/внутренний диаметр чаши/длина, мм	Цена, руб.
11-33-065	Протез Roberson (0,6 мм/ 0,9 мм/ 4,25 мм)	14 700,00
11-33-062	Протез Roberson (0,6 мм/ 0,9 мм/ 4,5 мм)	15 100,00
11-33-066	Протез Roberson (0,6 мм/ 1,0 мм/ 4,25 мм)	15 100,00

## Протезы для тимпаноластики

### Имплант для костной реконструкции «Универсальный титановый протез»



полная насадка

частичная насадка

*Использование данного протеза значительно сокращает расходы на приобретение имплантов, т.к. позволяет использовать один и тот же протез, как для тотальной, так и для частичной имплантации путем подрезания насадки. Длинная ножка 10 мм, дает возможность подрезать протез, что позволяет исключить наличие протезов в лечебных учреждениях с фиксированными длинами.*

*Его форму легко моделировать в соответствии с особенностями уха.*

Материал протеза - титан. Конструкция обеспечивает надежное закрепление на головке стремечка. Размер протеза легко и быстро подгоняется с помощью триммера. Благодаря универсальному дизайну установка возможна даже с помощью ограниченного набора инструментов.

Жесткий и лёгкий для лучшего проведения звука и одновременно достаточно гибкий.

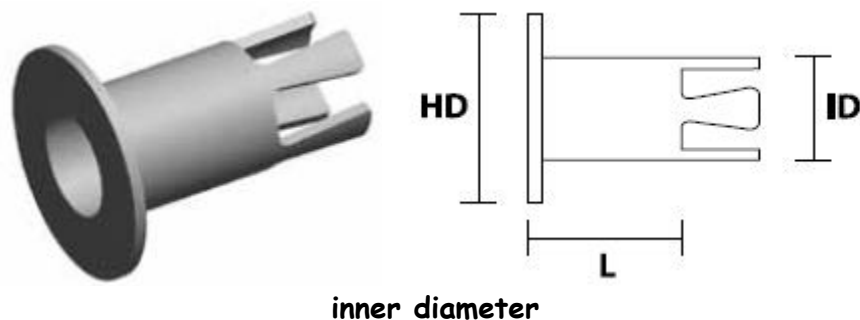
Два вида дизайна головок.

Предназначен для стабильной фиксации на головке стремечка

Кат. №№	Описание	Цена, руб.
11-50-000 (круглая головка)	диаметр тела 0,25 мм длина протеза без насадки 10 мм	8 180,00
11-50-001 (кулачковая головка)	диаметр тела 0,25 мм длина протеза без насадки 10 мм	10 650,00

### Имплант для костной реконструкции «Частичный»

Материал протеза - титан

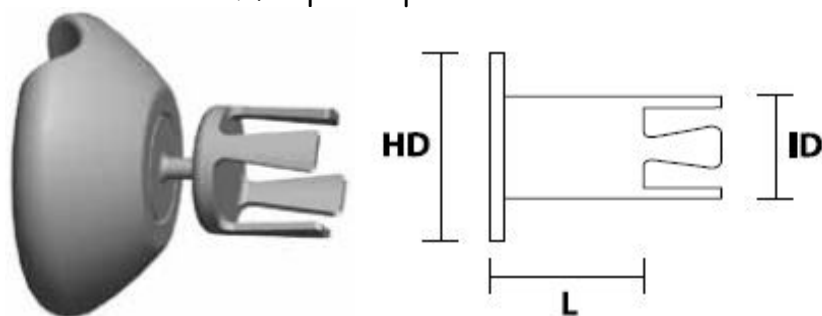


inner diameter

Кат. №№	HD (Ø головки)	ID (Ø внутренний)	L (длина)	Цена, руб.
11-60-000	2,5 мм	1,1 мм	2 мм	8 100,00

### Имплант для костной реконструкции «Частичный по Vinsent»

Материал протеза - титан



Кат. №№	HD (Ø головки)	ID (Ø внутренний)	L (длина)	Цена, руб.
11-60-050	3,25 мм	1,1 мм	2 мм	20 150,00

### Шунты для барабанной полости



16191/1056101



1056110



1010040



10156106

Артикул	Внутренняя длина	Диаметр внутреннего отверстия	Диаметр шунта наружный	Количество в упаковке	Материал	Цена руб./упак.
16191	2,0 мм	0,76 мм	2 мм	5 шт.	Титан	6 490,00
1056101	1,5 мм	0,76 мм	1,5 мм	5 шт.	Титан	5 350,00
1056110	1 мм	1,02 мм	2,7 мм	5 шт.	Титан	5 350,00
1010040	-	1,14 мм	3,6 мм	5 шт.	Силикон	4 240,00
1056106	-	1,27 мм	2,7 мм	5 шт.	Титан	5 565,00

## Гиалуроновая кислота

Гиалуроновая кислота - это линейный полисахарид и природный элемент внеклеточного матрикса. Кислота играет большую роль в теле во время процесса репарации, являясь промежуточным звеном в неспецифической адгезии клеток, дифференцировании, мотильности и росте кровеносных сосудов. Гиалуроновая кислота в качестве биоматериала обладает солидным профилем биологической совместимости. Гиалуроновая кислота широко используется в медицинской практике для снижения числа осложнений и рецидивов заболеваний. Она также предотвращает образование послеоперационных спаек в абдоминально-тазовой хирургии, а также стимулирует заживление ран и повышает качество восстановления тканей с меньшим рубцеванием.

## ЭпиФильм® Отологическая пластина

ЭпиФильм®- отологическая пластина площадью 2.5 x 2.5см- живляемое отологическое устройство производимое из HYAFF® (полимер гиалуроновой кислоты). В хирургии среднего уха ЭпиФильм® используется для активации процессов заживления после операций на сосцевидном отростке, сопровождающихся тимпанопластикой.

ЭпиФильм закрывает дефект тонкой плёнкой, образуя временную матрицу для пролиферации(размножения) клеток, которая стимулирует процессы естественной регенерации(заживления) и способствует восстановлению повреждённых тканей. Благодаря тысячам микроперфораций (40 микрон в диаметре), настил из тонкой плёнки позволяет клеткам перемещаться сквозь перфорации, заполняя одновременно обе стороны поверхности. Это обеспечивает многослойность, утолщение клеточной структуры, а также обеспечивает дренаж экссудата в зоне операции. Рассасывающийся биосовместимый материал рассчитан на резорбцию в течение 6-8 недель.

ЭпиФильм® можно использовать как вспомогательное средство для естественного процесса заживления после мирингопластики и тимпанопластики, хирургических процедур, таких как:

- выстиланье стенок наружного слухового прохода
- восстановление барабанной перепонки собственной тканью или трансплантатами
- выстиланье полости сосцевидного отростка.

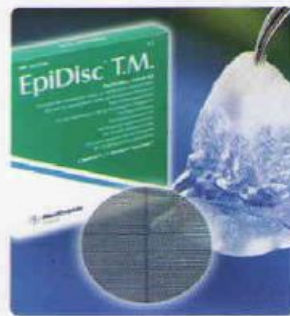


## Набор Эпидиск® для закрытия перфораций барабанной перепонки

Набор Эпидиск® применяется во время операций по мирингопластике для повышения эффективности лечения разрывов барабанной перепонки. Набор Эпидиск® Т.М. состоит из матрицы диаметром 8мм и квадратной гелевой салфетки размером 2см x 2см - МероГель® Эпидиск и МероГель являются биоматериалами и состоят из 100%-ной эстрифицированной(оттитрованной) гиалуроновой кислоты.

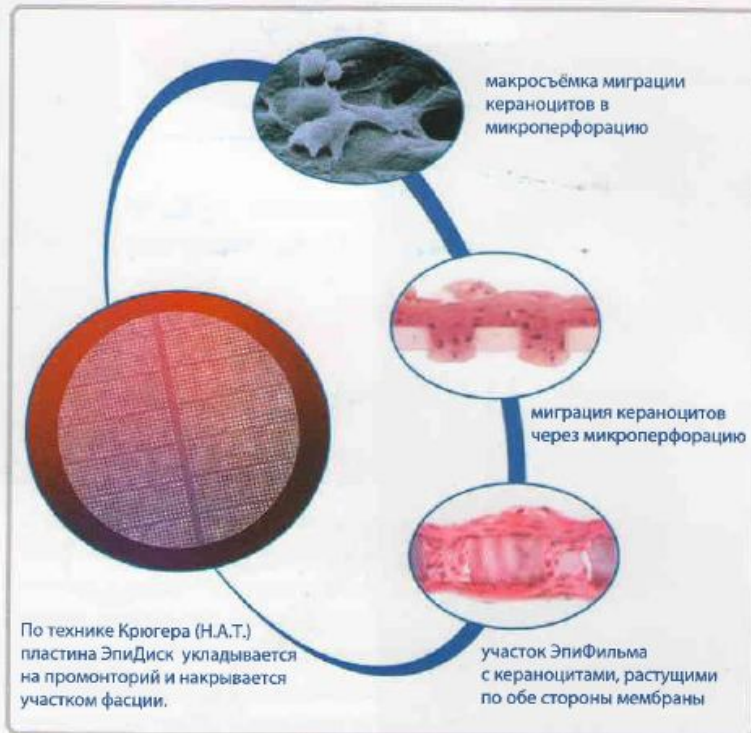
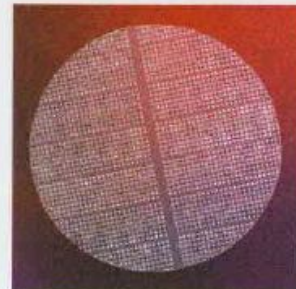
В матрице Эпидиска имеются микроперфорации, обеспечивающие дренаж выделяемой жидкости (экссудата), а также облегчающие одновременную клеточную миграцию и популяцию с обеих сторон связующего материала, что создаёт многослойную, изобилующую клетками структуру за более короткий промежуток времени, таким образом, ускоряя процесс реэпитализации барабанной перепонки.

При смачивании МероГель превращается в вязкий прозрачный гиалуроновый гель, полностью покрывая поверхность барабанной перепонки.



## ЭпиДиск® отологическая пластина

ЭпиДиск® – это предварительно вырезанный из ЭпиФильма® диск диаметром 8мм, упакованный по 2 шт. в коробке. ЭпиДиск® является идеальным выбором при использовании во время операций по тимпанопластике, а также закрытию перфораций барабанной перепонки.



## Информация для заказа

14-17000	EpiFilm® отологическая пластина, 2,5см x 2,5см	1шт. в комплект
14-17100	EpiDisc® отологическая пластина, 8 мм	1шт. в комплект
14-17151	Набор для закрытия перфораций барабанной перепонки (EpiDisc® и Merogel®)	1комплект

14-17151	Набор для закрытия перфорации барабанной перепонки (EpiDisc® Ø 8 мм + Салфетка Merogel® 2 см x 2 см)	6 700,00 руб.
14-17000	EpiFilm® Отологическая пластина 2,5 см x 2,5 см (1 шт. в комплект)	12 200,00 руб.
14-17100	EpiDisc® Отологическая пластина Ø 8 мм (1 шт. в комплекте)	6 900,00 руб.





## ЧТО ТАКОЕ ГИАЛУРОНОВАЯ КИСЛОТА?

Гиалуроновая кислота – это линейный полисахарид и естественный компонент внеклеточного матрикса. Хорошо изученная биологическая совместимость и ранозаживляющие свойства позволяют использовать гиалуроновую кислоту в медицине для снижения вероятности возникновения в полости постоперационных спаек и уменьшения степени их тяжести.

## РИНОЛОГИЯ

В сухом состоянии тампон MeroGel®, приложенный к обнаженным участкам слизистой оболочки или кости, поглощает жидкость в объеме 10 раз больше собственного веса и помогает контролировать незначительное кровотечение.

Пропитавшись кровью или стерильной жидкостью, биополимер постепенно трансформируется в мукоадгезивный гель в течение приблизительно 24-48 часов, отделяет поверхности слизистой оболочки и постепенно растворяется спустя приблизительно 2 недели, избавляя пациента от необходимости болезненного удаления тампона.



Тампон MeroGel® является идеальным постоперационным тампонирующим материалом при хирургии носа/носовой полости. Он абсорбируется, способствует стентированию, саморассасывается.

## Применение MeroGel® при стентировании синусов

В течение многих лет хирурги использовали множество различных методов и тампонирующих материалов после FESS вмешательств для впитывания дренажной жидкости, контроля незначительных кровотечений и предотвращения бокового смещения средней носовой раковины. Тампон для носовой полости/стент для носовой пазухи MeroGel® производится из уникального биоматериала, этерифицированной гиалуроновой кислоты, или HYAFF®, способной выполнить эти задачи. Тампон MeroGel® способствует сохранению формы полости, снижает отечность слизистой, препятствует росту бактерий, способствует гемостазу, предотвращает образование рубца, а также является саморассасывающимся, что исключает необходимость изъятия тампона.

*Исследования показали, что в результате применения гиалуроновой кислоты раны заживают быстрее и ткани восстанавливаются более качественно с меньшим количеством волокнистых рубцов.*

## ОТОЛОГИЯ

За последние несколько десятилетий технологии и тампонирующие материалы, применяемые в отолгической хирургии, изменились мало. Наиболее частые осложнения, зафиксированные во врачебной практике, - адгезия/фиброз среднего уха, образование плотной фиброзной капсулы из-за использования силиконовых или фторопластовых ушных вкладышей в среднем ухе и хроническое гранулярное воспаление трансплантата барабанной перепонки и стенки канала.

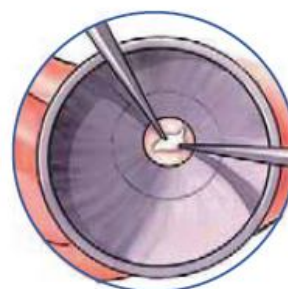
Применение ушного тампона MeroGel®, сделанного из HYAFF®, этерифицированной формы гиалуроновой кислоты, при пластике ушного канала, тимпанопластике и хирургии стремечка и сосцевидного отростка поможет отолгическому хирургу избежать таких осложнений.

### Использование биоматериала MeroGel® для ушной тампонады



Необходимо отщипнуть небольшие кусочки тампона MeroGel®, скатать в шарики, пропитать стерильным раствором и поместить в полость среднего уха. Биоматериал не разбухает, при этом избыток жидкости впитывается тампоном.

Как правило, тампон MeroGel® рассасывается приблизительно через 6 недель после увлажнения. Тампон MeroGel®, помещенный в канал наружного уха, рассосется приблизительно через 2 недели при регулярном увлажнении.



Тампонада носовой пазухи	
15-17000	MeroGel тампон (4 см x4 см) для носовой полости/ стент для носовой пазухи/ отолгический пакет – 1 шт.
15-17002	MeroGel тампон (4 см x4 см) для носовой полости/ стент для носовой пазухи/ отолгический пакет – 2 шт.
Отологическая тампонада	
15-17100	MeroGel тампон (1 см x 5 см) для ушной хирургии – 2 шт.



**Medtronic**

Представительство ЗАК «Медтроник Б.В.»

123317, г. Москва, Пресненская наб., д. 10

Тел.: (495) 580-73-77 E-mail: Navigation-Russia@medtronic.com

www.medtronic.ru www.medtronicnavigation.ru

15-17002	MeroGel тампон (4 см x 4 см – 2шт./упак.) для носовой полости/стент для носовой пазухи/ отолгический пакет	6 300,00 руб.
15-17100	MeroGel тампон (1 см x 5 см – 1 шт./упак.) для ушной хирургии	3 475,00 руб.

ООО «Димед», г. Нижний Новгород, ул. Ю. Фучика, д. 8, оф. 9  
 тел.: (831) 259-89-07, 259-89-06, 257-60-42 т/факс: (831) 257-61-17, - 18  
 E-mail: [dimed06@mail.ru](mailto:dimed06@mail.ru) Сайт: [www.dimed-nn.ru](http://www.dimed-nn.ru)